

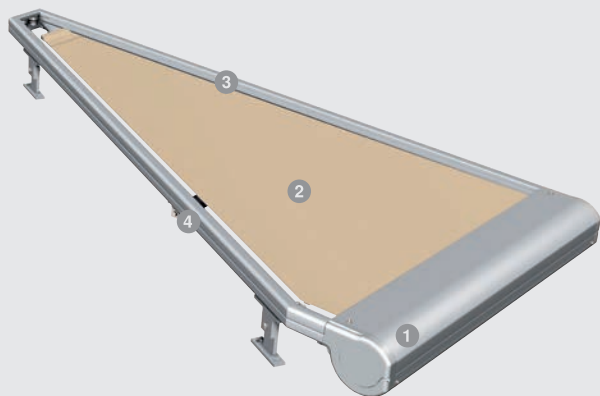
Wintergarten-Markise D2

Informationen im Überblick



Der SonnenLichtManager

Wintergarten-Markisen D2



- 1 Blende
- 2 Bespannung
- 3 Führung
- 4 Leitrohr



► Ihre Vorteile

- Vielseitige Gestaltungsmöglichkeiten
- Bewährte Technik für lange Freude an Ihrer Markise
- Perfekte Kombination zu den WAREMA Wintergarten-Markisen W6 und W8
- Flexibel einsetzbar - auch bei trapezförmigen Glasflächen

► Merkmale

- Baugrenzwerte:
 - max. Breite: 4.000 mm
 - max. Ausfall: 5.000 mm
 - max. Fläche: 10 m²
- Antrieb: Motor, optional Funkmotor
- Brillante Extras (optional): trapezförmige Bespannung
- Pulverbeschichtet gem. WAREMA Farbwelt
- Bespannung: Acryl Standard/Lumera, optional Acryl Perfora, Soltis 92
- Montage außenliegend
- Montage über Halter in verschiedenen Abständen möglich